

# Atlas Copco Instruction Manual



Instruktionsbog  
til bærbar lystårngenerator  
Dansk

HiLight V3+ WUX  
HiLight V2+ WUX  
HiLight P2+ WUX

Engine P2000I  
Engine P3000  
Engine P6500

*Atlas Copco*



**Instruktionsbog  
til bærbar lystårngenerator**

**HiLight V3+ WUX  
HiLight V2+ WUX  
HiLight P2+ WUX**

---

ATLAS COPCO - PORTABLE ENERGY DIVISION  
[www.atlascopco.com](http://www.atlascopco.com)

---



*Atlas Copco*

**Trykt sag nr.**

**9829 3868 00**

**12/2017**

### **Garanti- og ansvarsbegrænsning**

Brug kun tilladte reservedele.

Enhver skade eller fejlfunktion, forårsaget af brug af ikke tilladte reservedele, omfattes ikke af garantien eller produktansvaret.

Producenten kan ikke drages til ansvar for nogen skade som følge af ændringer, udvidelser eller ombygninger, der er blevet udført uden producentens skriftlige samtykke.

Hvis der ikke bliver udført vedligeholdelse, eller der bliver foretaget ændringer på maskinens opsætning, kan det medføre alvorlige faremomenter, herunder brandfare.

På trods af alle bestræbelserne på at sikre, at oplysningerne i denne instruktionsbog er korrekte, påtager sig Atlas Copco ikke noget ansvar for eventuelle fejl.

Copyright 2017, Atlas Copco (Wuxi) Compressor Co., Ltd.

Enhver uautoriseret brug eller kopiering af indholdet eller dele af indholdet er forbudt.

Dette gælder især i forbindelse med varemærker, modelbetegnelser, reservedelsnumre og tegninger.

## Indledning

Læs følgende instruktioner omhyggeligt, inden du går i gang med at bruge din maskine. Følg instruktionerne i denne bog, og vi garanterer dig mange års brug uden problemer.

Instruktionsbogen skal altid opbevares i nærheden af maskinen. I forbindelse med korrespondance skal kompressortypen og serienummeret, som findes på dataskiltet, altid angives.

Firmaet forbeholder sig ret til ændringer uden forudgående varsel.

## Indholdsfortegnelse

<b>1</b>	<b>Sikkerhedsforholdsregler</b> .....	7
1.1	Beskrivelse af sikkerhedssymbolerne, der anvendes i vejledningen .....	7
1.2	Sikkerhed inden brug .....	7
1.3	Sikkerhed under brug .....	7
1.4	Sikkerhed inden service .....	8
1.5	Sikkerhed under service .....	8
<b>2</b>	<b>Vigtige detaljerede oplysninger</b> .....	9
2.1	Generel beskrivelse .....	9
<b>3</b>	<b>Symboler og informationsetiketter</b> .....	12
<b>4</b>	<b>Produkttegninger</b> .....	13
4.1	Tegninger over generelle arrangeringer .....	13
<b>5</b>	<b>Skemaer over strømkreds</b> .....	16
5.1	Omfattende skematisk el-diagram for lamp kredsløb - 9829 3800 74 .....	16
5.2	Skematisk diagram over magnetisering af generator-kondensator .....	17
5.3	Skema over trailerledninger - 1094 2932 00 .....	18
5.4	Omfattende skematisk el-diagram for motorkredsløb - 9829 3800 78 .....	19
<b>6</b>	<b>Anvendelse og drift</b> .....	20
6.1	Vælg en placering .....	20
6.1.1	Løftning.....	20
6.2	Anvendelse af HiLight V3+ og HiLight V2+ .....	21
6.3	Anvendelse af HiLight P2+ .....	22
<b>7</b>	<b>Betjening</b> .....	23
7.1	Start af motoren i HiLight V3+ og HiLight V2+ .....	23
7.2	Start af HiLight P2+ .....	24
7.3	LED-lampenes drift .....	25
<b>8</b>	<b>Vedligeholdelse</b> .....	26
8.1	Regelmæssig inspektion.....	26
8.2	Udskiftning af lampen.....	26
8.3	Motorvedligeholdelse.....	27
<b>9</b>	<b>Vedligeholdelsesskema - P2000I</b> .....	28
<b>10</b>	<b>Vedligeholdelsesskema - P3000 and P6500</b> .....	29
<b>11</b>	<b>Tekniske specifikationer</b> .....	30
11.1	Referenceforhold .....	30
11.2	Begrænsninger .....	30
11.3	Præstationsdata .....	31
11.4	Dataskilt .....	32



# SIKKERHEDSFORHOLDSREGLER

## BESKRIVELSE AF SIKKERHEDSSYMBOLERNE, DER ANVENDES I VEJLEDNINGEN



Det fortæller brugeren om en risiko eller en farlig procedure, der kan forårsage dødsfald.



Det fortæller brugeren om en risiko eller en farlig procedure, der kan forårsage personskade eller beskadigelse af udstyr.



Det giver foranstaltninger, der skal overholdes ved en proces. Det giver også operatøren information om en proces.

## SIKKERHED INDEN BRUG



Inden brug af HiLight V2+, HiLight V3+ eller HiLight P2+ skal du læse instruktionsbogen omhyggeligt. Overhold alle instruktioner i vejledningen.



Forkert brug af udstyr kan forårsage personskade eller dødsfald.



Lystårnet har dele i bevægelse. Dele i bevægelse kan skære eller knuse legemsdele.

1. Sørg for, at området tilgængeligt for maskinen er rent og plant med jorden. Dette reducerer risikoen for personskade hos personalet.
2. Sørg for, at der er en minimum afstand på 1000 mm omkring maskinen.
3. Dræn altid vandet, der er opsamlet i lystårnets ramme.
4. Sørg for, at området over lystårnet er frit for blokeringer.
5. Sørg for, at dækkene, lamperne, de beskyttende lampedæksler, elledninger og motoren ikke er slidt op eller beskadigede.



Hvis lystårnet berører stærkstrømsluftledningerne, forårsager det personskade eller dødsfald.



Brug ikke beskadiget udstyr. Det kan forårsage personskade eller dødsfald.

## SIKKERHED UNDER BRUG

### Lystårnsikkerhed

- Mens lystårnmasten hæves eller sænkes, skal du kontrollere, at der ikke er nogen personer i området bag den. Hvis kabeltrækket eller masten har en funktionsfejl, skal du stå væk fra tårnet og kontakte Atlas Copco.



Faldende udstyr kan forårsage personskade eller dødsfald.

- Undlad at hæve, sænke eller flytte lystårntrailereren under drift.
- Lystårnet skal være i den laveste position, hvis det ikke er i drift, eller hvis der er vinde med høj hastighed

### Motorsikkerhed

- Gør følgende for at forhindre eksplosion:
  - Hold brændbare elementer på afstand af gnister og åben ild.
  - Ryg ikke i nærheden af motoren.
  - Stop altid motoren inden påfyldning eller dræning af brændstoftanken.
  - Brug ikke brændbare opløsningsmidler til at rengøre dele.



Eksplosion kan forårsage personskade eller dødsfald.

- Gør følgende for at forhindre kvælning:
  - Betjen motoren i et område med god luftstrøm.
  - Stå væk fra motorudstødningsrøret.
  - Udfør motorvedligeholdelsen i et område med god luftstrøm.
  - Fyld eller dræn brændstoftanken i et område med god luftstrøm.



Motorudstødnings- og brændstofdampene kan forårsage vejrtrækningsproblemer og dødsfald ved kvælning.



## CALIFORNIENS FORSLAG 65

Udstødningsgassen indeholder kemikalier, der kan forårsage kræft, fødselsdefekter eller forårsage problemer i reproduktionssystemet.

- Gør følgende for at forhindre brand eller forbrændinger:
  - Opbevar ikke brændbare elementer såsom brændstof, blade, papir osv. omkring udstødningsrøret.
  - Berør ikke motoren, når den er i drift.
  - Åbn ikke brændstoftankens påfyldningshætte, når motoren er varm. Brændstoftanken indeholder varme gasser under tryk. Lækage af denne gas i luften kan starte en brand.



## GNISTUDSKILLERE

En gnistudskiller er en enhed, der forhindrer brande. Den samler de brændbare partikler i udstødningsgassen. Dette gør udstødningsgassen mindre brændbar.



## GNISTUDSKILLERE

I nogle områder skal motorer, der bruger kulbrintebrændstoffer, have gnistudskillere. De nationale og lokale sikkerhedslove har en liste over disse områder. Sørg for, at motoren har gnistudskillere, hvis det valgte anlægsområde står på listen.

## SIKKERHED INDEN SERVICE



Service skal udføres af en godkendt tekniker. Hvis der er et problem med service, bør du tale med Atlas Copco. Alt service skal foretages, når motoren er slukket, og strømforsyningen er afbrudt.

- Sluk for strømforsyningen, inden der foretages service på enheden.
- Stop motoren, og frakobl batteriets negative pol
- Udfør service af lystårnet på et tørt område.
- Dræn lystårnrammen inden service.
- Rengør lystårnet inden service.
- Sørg for, at serviceteknikeren foretager service med tørre hænder og tørt tøj.

## SIKKERHED UNDER SERVICE

- Hold hænder, fødder og alt løst tøj væk fra dele i bevægelse.
- Udskift alle beskadigede eller manglende mærkater.
- Brug hejse- og lastudstyr, f.eks. slynger, kroge, kæder, ramper osv. af den korrekte mærkeværdi. Mærkeværdien af lystårnets bruttokøretøjsvægt står på dets identifikationsmærke.
- Det er kun serviceteknikeren, der må være i nærheden af enheden. Alt andet personale skal stå ved en minimum afstand på 1000 mm omkring enheden.



# VIGTIGE DETALJEREDE OPLYSNINGER

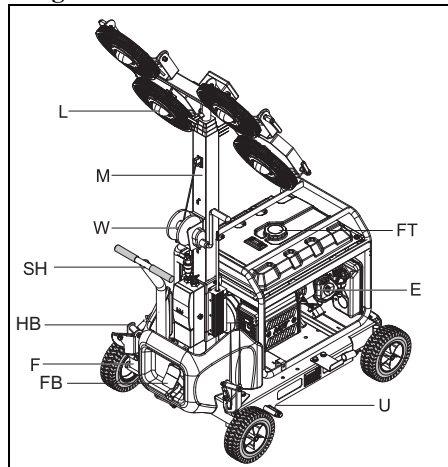
## GENEREL BESKRIVELSE

HiLight V3+, HiLight V2+ og HiLight P2+ er bærbare lystårne. De har LED-lamper (lysemitterende diode), der kan oplyse et gennemsnitsområde på 2000 m<sup>2</sup>.

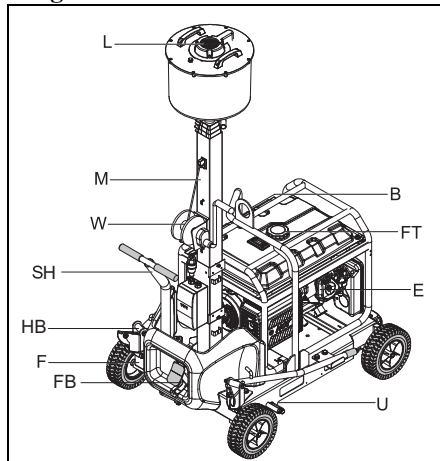
### HiLight V3+ og HiLight V2+

HiLight V3+ og HiLight V2+ består af følgende dele:

#### HiLight V3+



#### HiLight V2+



B	Bjælke
E	Motor
F	Ramme
FT	Brændstoftank
FB	Fodbremse
HB	Håndbremse
L	Lampe
M	Mast
SH	Styrehåndtag
U	Understel
W	Kabeltræk

## Motor

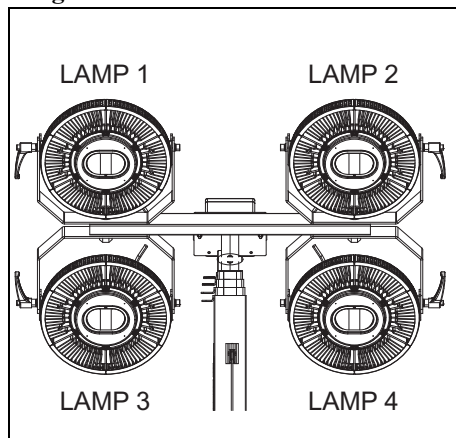
Motoren er koblet til en generator, som giver LED-lamperne energi. Motoren kører på benzin.

## LED-lampe

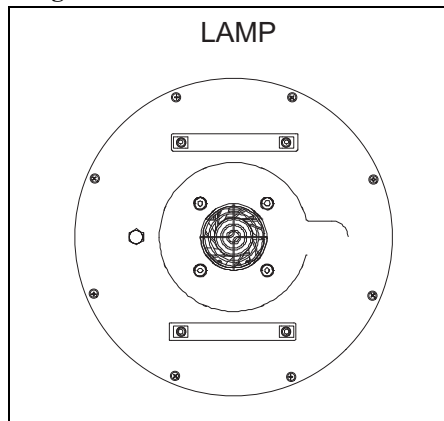
HiLight V3+ lampekonfigurationen har 4 pærer på 120 W. Pærene har en gennemsnitlig levetid på 50.000 driftstimer.

HiLight V2+ har en 320 W ballon LED-lampe. Det er en ikke-brændbar ballon LED-lampe. Lampen oplyser et område i alle retninger (360° område).

## HiLight V3+



## HiLight V2+



## Sikkerhedsanordninger

Effektafbrydere er sikkerhedsanordninger, der beskytter enheden mod overspænding.

## Ramme

Rammen er en støtte til masten, generatoren, motoren og bugseringsudstyret.

## Løftbjælke

Løftekrogen er tilgængelig fra toppen af enheden.

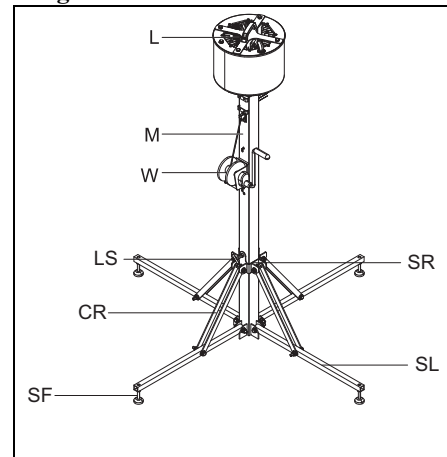
## Dataskilt

Dataskiltet i lystårnets bundramme.

## HiLight P2+

HiLight P2+ er et let og fleksibelt lystårn. Det kan løftes og flyttes af operatøren.

## HiLight P2+



CR	Forbindelsesstang
L	Lampe
LS	Låseskrue
M	Mast
SR	Støttering
SL	Støtteben
SF	Støttefod
W	Kabeltræk

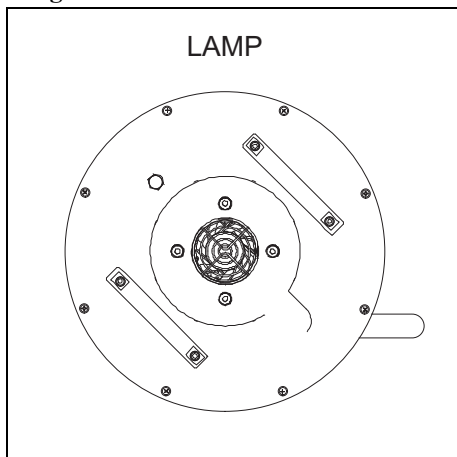
## Stik

HiLight P2+ er et "Plug-and-light"-lystårn. Det skal forsynes af en lokal strømkilde.









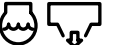

## LED-lampe







HiLight P2+ har en 320 W ballon LED-lampe. Det er en ikke-brændbar ballon LED-lampe. Lampen oplyser et område i alle retninger (360° område).

## HiLight P2+



## SYMBOLER OG INFORMATIONSETIKETTER

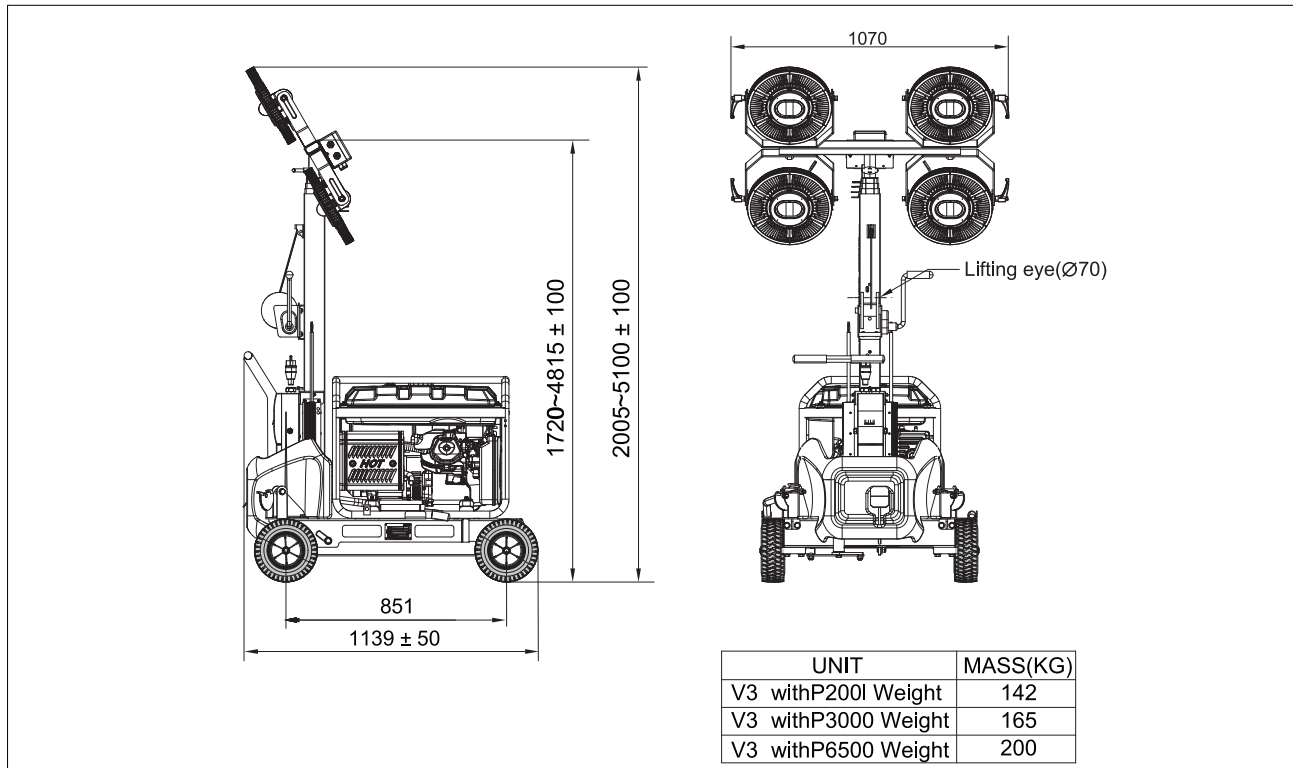
	Kontrollér oliestand i motor
	Kontrollér kølevæskestand
	Kontrollér benzin i brændstoftanken
	Læs instruktionsbogen før oliepåfyldning
	Farlige udstødningsgasser.
	Fare, varm overflade.
 diesel	Brug kun benzinbrændstof.
	Instruktionsbog.
	Læs instruktionsbogen før der udføres arbejde på batteriet.
	kølemiddeludløb
	Motorolieudløb

	Dræn kondensvand dagligt fra beholder
	Rotationsretning.
	Servicepunkt.
	Løft tilladt.
	Læs instruktionsbogen før der løftes.
	Startknap
	Nøglekontakt

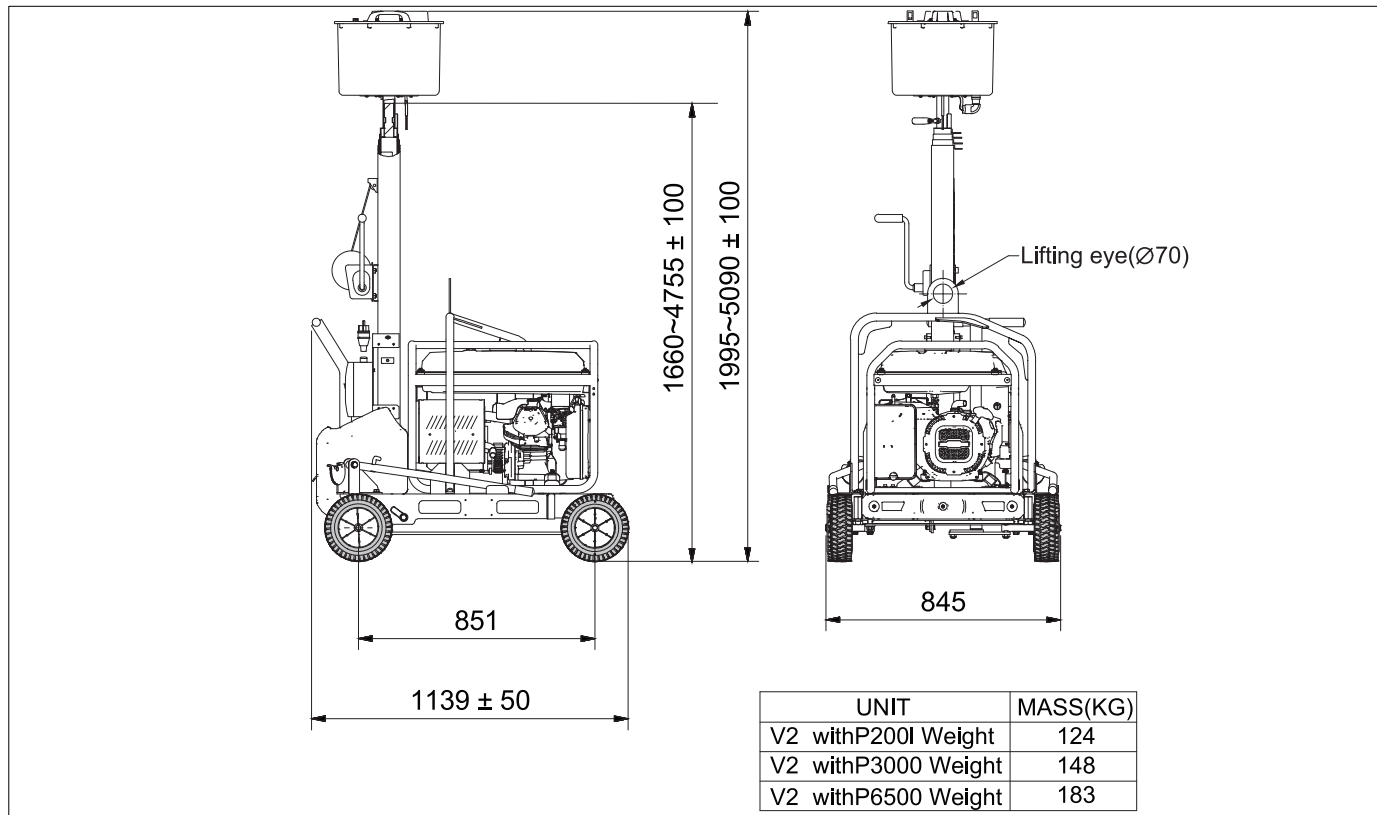
# PRODUKTTEGNINGER

## TEGNINGER OVER GENERELLE ARRANGERINGER

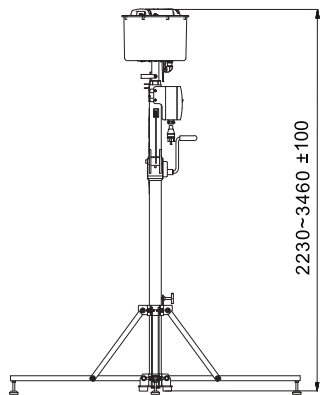
HiLight V3+



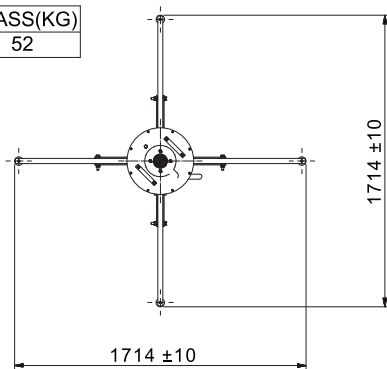
# HiLight V2+



# HiLight P2+

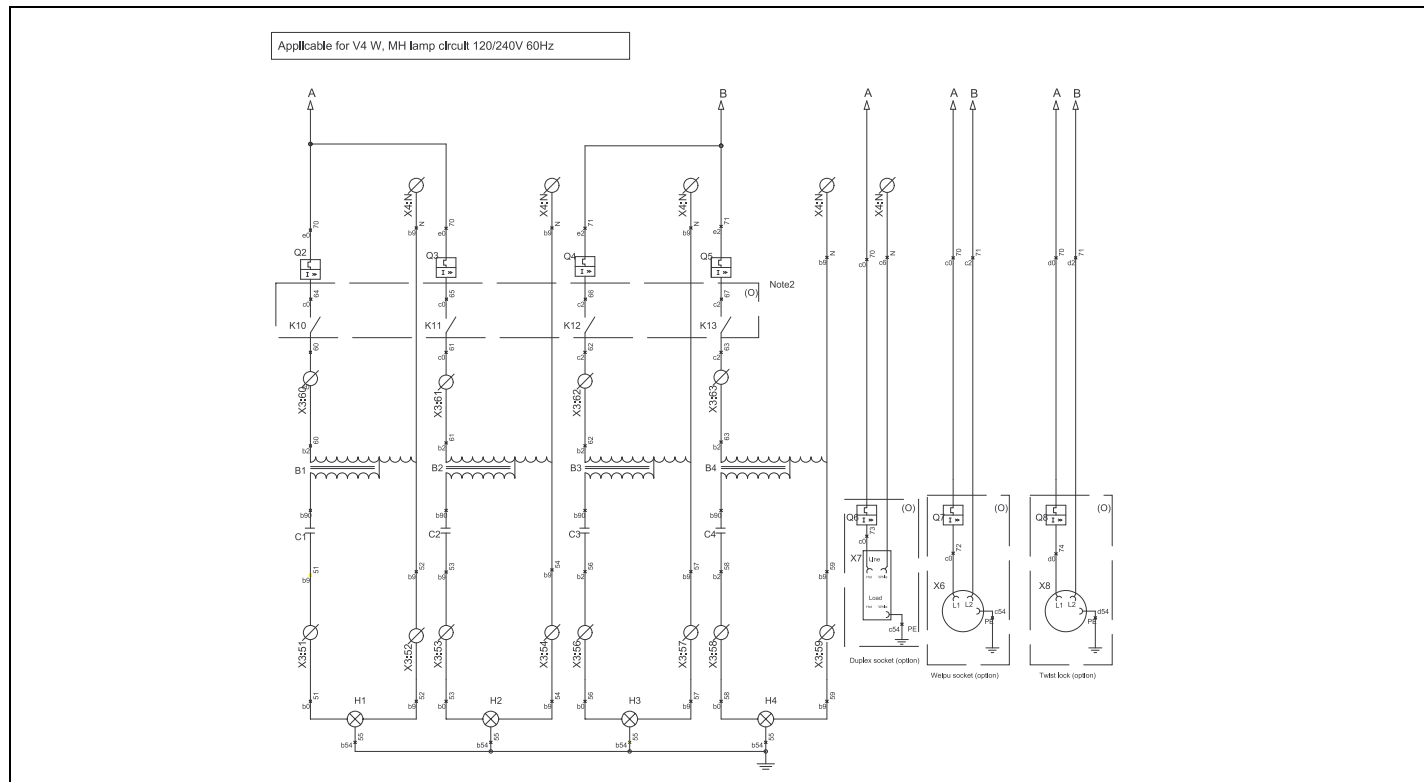


UNIT	MASS(KG)
P2 (contain Ballon Light)	52



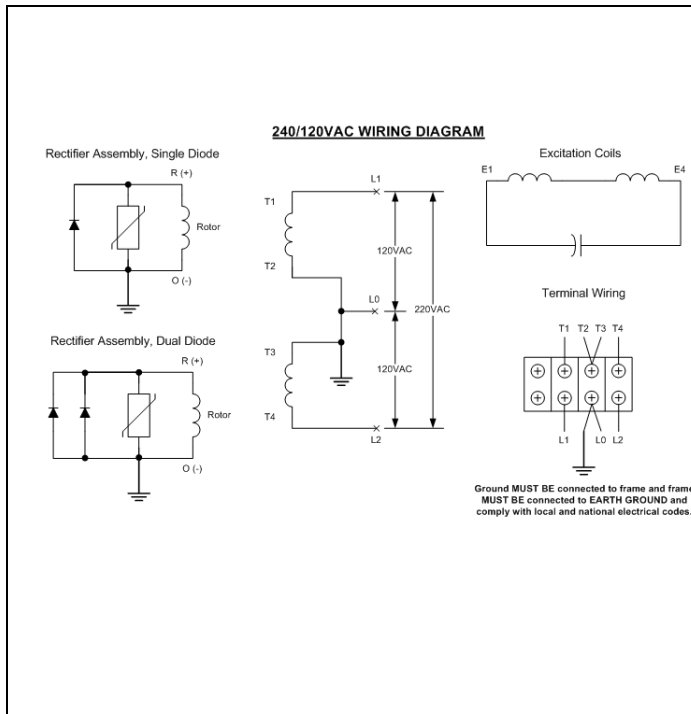
# SKEMAER OVER STRØMKREDS

## OMFATTENDE SKEMATISK EL-DIAGRAM FOR LAMPEKREDSLØB - 9829 3800 74





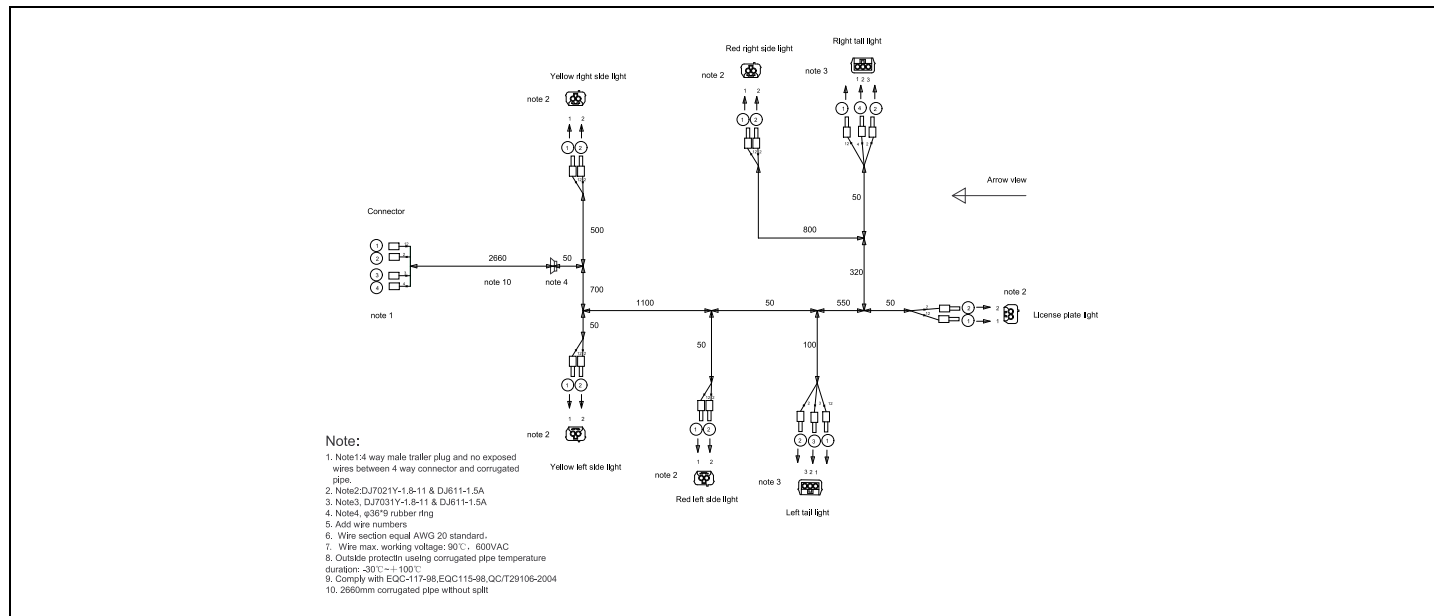
## SKEMATISK DIAGRAM OVER MAGNETISERING AF GENERATOR- KONDENSATOR



Reference	Beskrivelse
1	Rotor
2	Stator
3	Magnetiseringsspoler
4	Kondensator
5	Generator/klemrække
6	Kontaktskablys

Ledningsfarver	
B	Sort
Br	Brun
Cl	Klar
G	Grøn
Gr	Grå
L	Blå
LL	Lyseblå
Eller	Orange
P	Lyserød
Pr	Lilla
R	Rød
Sh	Skjold
T	Gyldenbrun
V	Violet
W	Hvid
Y	Gul

# SKEMA OVER TRAILERLEDNINGER - 1094 2932 00



Reference	Beskrivelse
a	Højre stoplygte, retningslygte og baglygte
b	Venstre stoplygte, retningslygte og baglygte
c	Sidelygte, gul
d	Sidelygte, rød
e	Nummerpladelys

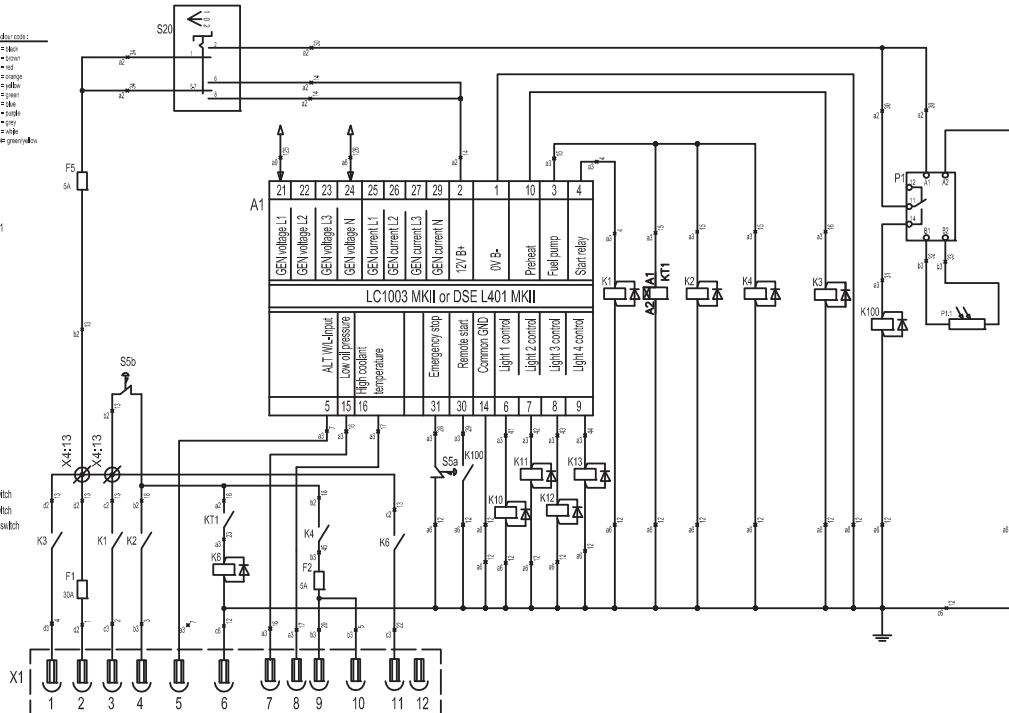
Ledningsfarver		
G	Grøn	Højre stop- og retningslygter
Y	Gul	Venstre stop- og retningslygter
Br	Brun	Nummerpladelys, baklygte og sidelygte
W	Hvid	Jord
R	Rød	

# OMFATTENDE SKEMATISK EL-DIAGRAM FOR MOTORKREDSLØB - 9829 3800 78

CE Legend 1		CSA Legend 2	
Wire size	Other code	Wire size	Other code
• = 1 mm	• = black	• = AWG16	• = black
• = 1.5 mm	• = brown	• = AWG14	• = brown
• = 2.5 mm	• = red	• = AWG12	• = red
• = 4 mm	• = orange	• = AWG10	• = orange
• = 6 mm	• = yellow	• = AWG8	• = yellow
• = 10 mm	• = green	• = AWG6	• = green
• = 16 mm	• = blue	• = AWG4	• = blue
• = 25 mm	• = purple	• = AWG2	• = purple
• = 35 mm	• = grey	• = AWG0	• = grey
• = 50 mm	• = white	• = AWG00	• = white
• = 70 mm	• = green/yellow		
• = 95 mm			
• = 120 mm (EMC2P/BS104C2)			
• = 150 mm (MS5000)			

Ma	Gr-Id	Nam
A1	C8	Controller DSE L401
F1	F3	Fuse 30A
F2	F3	Fuse 10A
F3	F3	Fuse 10A
F4	F3	Fuse 5A
F5	F3	Fuse 5A
K1	C7	Relay
K2	C8	Relay
K3	C8	Relay
K4	C8	Relay
K10	E6	Relay
K11	E6	Relay
K12	E7	Relay
K13	E7	Relay
K100	E6	Relay
KT1	C7	Timer
P1	C10	Photo relay
P1.1	C10	Photo sensor
S5a	E6	Emergency stop switch
S5b	D2	Emergency stop switch
S10	A4	REMOTE/OFF/ON switch
X1	G2	Connector
N2	E5	Solenoid liner
X4	E3	Terminal

Symbol	S20	L2	S.6	T.5
	REMOTE			
	OFF			
	ON			



Notes.  
 1. For CE or CSA cubicles, wires should be comply with CE or CSA  
 2. Other circuit refer to 9829380074 except 9829380074-02

# ANVENDELSE OG DRIFT



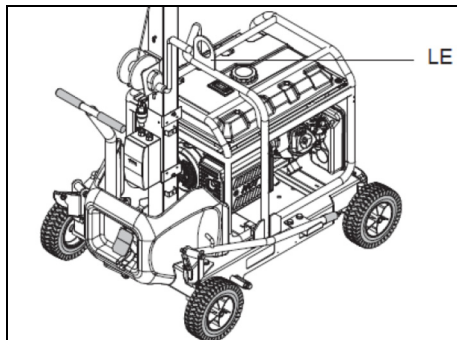
Inden brug af HiLight V2+ or HiLight V3+ eller HiLight P2+ skal du læse instruktionsbogen omhyggeligt. Overhold alle instruktioner i vejledningen.

## VÆLG EN PLACERING

- Sørg for, at vindhastigheden på stedet ikke overskrider 50km/t.
- Anbring lystårnet på samme niveau eller ved et højere niveau end det sted, der skal oplyses. Dette giver den bedste lysdækning.
- Sørg for, at stedet er rent og plant med jorden. Dette reducerer risikoen for personskade hos personalet samt risikoen for, at lystårnet bevæger sig eller vælter.
- Sørg for, at stedet er let tilgængeligt.
- Lystårnmasten kan hæves til 7,5 meter. Sørg for, at området over lystårnet er frit.

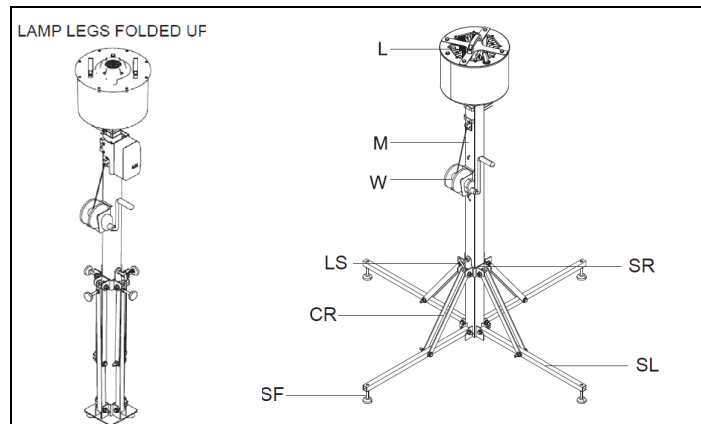
## LØFTNING

### Løftning af HiLight V3+ og HiLight V2+



- Løfteøjet (LE) for enheden er over motoren.
- Brug hejse- og lastudstyr, f.eks. slynger, kroge, kæder, ramper osv. af den korrekte mærkeværdi. Mærkeværdien af lystårnets bruttekøretøjsvægt står på dets identifikationsmærke.

### Løftning af HiLight P2+



- Fjern låseskruen (LS), og bring låseringen (SR) til den laveste position. Genmonter ikke låseskruen (LS).
- Støtteenene (SL) er hængslet til forbindelsesstangen (CR) og bunden af masten (M). Forbindelsesstangen (CR) er hængslet til låseringen (SR). Fold støtteenene (SL) op, så de ikke berører lystårnmasten (M).



### ADVARSEL FOR LÅSESKRUE:

Hvis du ikke er forsigtig, kan låseskruen (LS) ridse masten (M) eller forhindre, at den indre mast bliver hævet.

- For at forhindre ridser må du ikke lade låseskruen (LS) berøre masten (M), mens låseringens (SR) position ændres.
- Drej låseskruen (LS), så den kun indsættes i hullet på den ydre mast (M). Træf altid denne foranstaltning, inden du kører kabeltrækket, for at forhindre beskadigelse af den indre mast og for at sørge for, at den indre mast kan hæves.

- Genmonter låseskruen (LS) på masten ved den nærmeste position.



Hvis låseskruen (LS) ikke genmonteres, mens den foldede HiLight P2+ transporteres, kan det føre til personskade.

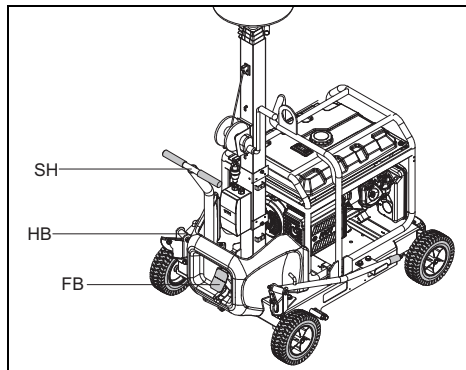
- Læg den foldede enhed i dens bærekasse. Løft bærekassen i hånden.

### Anvendelse af HiLight V3+ og HiLight V2+



Inden brug af HiLight V2+ eller HiLight V3+ skal du læse instruktionsbogen omhyggeligt. Overhold alle instruktioner i vejledningen.

## Bugsering



### 1. Inden bugsering

- Bugser altid lystårnet, når masten er ved dens laveste position.
- Fastsæt et rødt flag øverst i masten, inden lystårnet bugseres.
- Kontrollér dækkene for slitage. Brug ikke dæk, der er slidt op.
- Sørg for, at dækkene er oppumpet til det rette tryk.
- Sørg for, at hjulskenerne er tætte.
- Sørg for, at bremsene er i god driftstilstand.
- Sørg for, at styresystemet er i god driftstilstand.

### 2. Under bugsering

- Last ikke enheden med dele eller værktøjer.
- Bugser ikke det ene lystårn efter det andet som en gruppe.
- Den maksimalt tilladte bugseringshastighed på motorvejen er 72 km/t. Den maksimalt tilladte bugseringshastighed på groft terræn er 16 km/t.
- Følg alle de gældende bestemmelser fra transportministeriet.

### 3. Efter bugsering

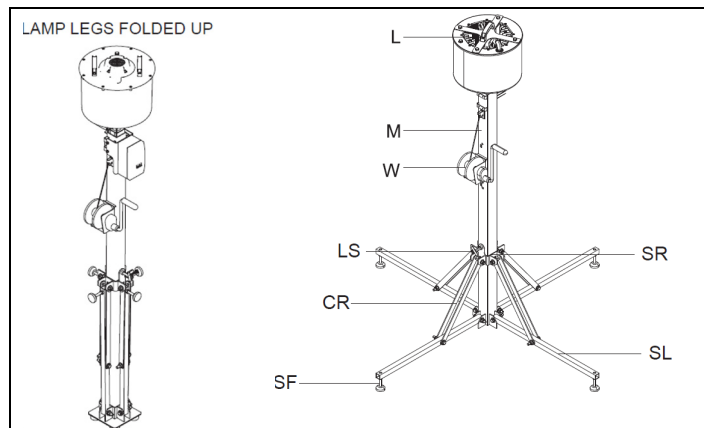
- Tryk på fodbremsen (FB) for at forhindre, at enheden bevæger sig.
- Sæt håndbremsen (HB) på hjulet for at forhindre, at det bevæger sig.
- Slip fodbremsen (FB).
- Flyt bugseringskøretøjet væk fra enheden.

## Anvendelse af HiLight P2+



Inden brug af HiLight P2+ skal du læse instruktionsbogen omhyggeligt. Overhold alle instruktioner i vejledningen.

### Opsætning af HiLight P2+



1. Fjern enheden fra bærekassen.
2. Fjern låseskruen (LS).
3. Stil enheden på jorden med dens støtteben (SL) foldet ud på jorden, som vist.
4. Sæt låseringen (SR) fast på masten (M) med en låseskrue (LS). Lystårmmasten (M) har 2 huller i den vertikale retning. Låseringen (SR) kan monteres på masten (M) i disse 2 positioner.



### ADVARSEL FOR LÅSESKRUE:

Hvis du ikke er forsigtig, kan låseskruen (LS) ride masten (M) eller forhindre, at den indre mast bliver hævet.

- For at forhindre ridser må du ikke lade låseskruen (LS) berøre masten (M), mens låseringens (SR) position ændres.
- Drej låseskruen (LS), så den kun indsættes i hullet på den ydre mast (M). Træf altid disse foranstaltninger, inden du kører kabeltrækket, for at forhindre beskadigelse af den indre mast og for at sørge for, at den indre mast kan hæves.

# BETJENING

## Start af motoren i HiLight V3+ og HiLight V2+



**Inden start af HiLight V2+ eller HiLight V3+ skal du læse instruktionsbogen omhyggeligt.**

### 1. Inden start af motoren

- Overhold alle sikkerhedsinstruktioner angivet i afsnit **Motorsikkerhed**
- Kontrollér motorolie-, brændstof- og kølemiddelniveauerne. Brug ikke motoren, hvis brændstoftanken er tom, eller hvis brændstofniveauet er under minimumsmærket.
- Brug kun benzinbrændstof.
- Spæd motorbrændstofledningerne, hvis brændstoftanken var tom, eller mens motoren bruges for første gang. Se motorvejledningen for spædningsprocedure.
- Sørg for, at lystårnets effektafbrydere står i positionen "OFF".

### 2. Inden start

1. Indsæt motornøglen i nøglehullet på motoren.
2. Drej nøglen med uret for ét "klik". Dette oplyser gløderøret.
3. Tørn kun motoren, efter gløderørslampen slukkes. Gløderøret forbliver tændt, indtil motorstartspoletemperaturen bliver lig med den indstillede temperatur.
4. Drej og hold nøglen i "START"-positionen i 10 sekunder.

5. Slip nøglen, når motoren starter. Slip nøglen, hvis motoren ikke starter inden for 10 sekunder.



**Hold ikke nøglen i mere end 10 sekunder. Slip nøglen, hvis motoren ikke starter inden for 10 sekunder. Forsøg ikke at starte motoren med det samme. Det får motoren til at overophede. Dette vil beskadige startmotoren. Vent i 30 sekunder, inden motoren startes igen.**

6. Motoren lukkes automatisk ned, hvis olietrykket ikke øges til det indstillede tryk inden for 30 sekunder efter start.



**Inden start af HiLight V2+ eller HiLight V3+ skal du læse instruktionsbogen omhyggeligt. Overhold alle sikkerhedsinstruktioner angivet i afsnit Motorsikkerhed.**

### 3. Start af motoren

1. Stop strømforsyningen til pærerne og eksternt tilsluttede enheder.



**Afbryd altid det elektriske kredsløb, inden motoren stoppes. Dette forhindrer beskadigelse af LED-lamperne og generatoren.**

2. Drej motornøglen til sluk-position.

### 4. Automatisk nedlukning af motor

Motoren har et automatisk nedlukningssystem. Dette system får motoren til at lukke ned automatisk, hvis olietrykket er for lavt, eller hvis motortemperaturen er for høj. Dette forhindrer beskadigelse af motorkomponenter.

Motorstartproceduren efter automatisk nedlukning er som herunder:

1. Drej nøglen til positionen "OFF", og vent i 60 sekunder.
2. Drej nøglen med uret for ét "klik". Dette oplyser gløderøret.
3. Tørn kun motoren, efter gløderørslampen slukkes. Gløderøret forbliver tændt, indtil motorstartspoletemperaturen bliver lig med den indstillede temperatur.
4. Drej og hold nøglen i "START"-positionen i 10 sekunder.
5. Slip nøglen, når motoren starter. Slip nøglen, hvis motoren ikke starter inden for 10 sekunder.



**Hold ikke nøglen i mere end 10 sekunder. Slip nøglen, hvis motoren ikke starter inden for 10 sekunder. Forsøg ikke at starte motoren med det samme. Det får motoren til at overophede. Dette vil beskadige startmotoren. Vent i 30 sekunder, inden motoren startes igen.**

6. Motoren lukkes automatisk ned, hvis olietrykket ikke øges til det indstillede tryk inden for 30 sekunder efter start.



**Inden start af HiLight V2+ eller HiLight V3+ skal du læse instruktionsbogen omhyggeligt. Overhold alle sikkerhedsinstruktioner angivet i afsnit Motorsikkerhed.**

## Start af HiLight P2+

HiLight P2+ er et "plug-and-use"-lystårn. Den skal slutes til en strømkilde for at forsyne lampen med strøm.

### Løft og sænkning af lystårnene



Faldende udstyr kan forårsage personskade eller dødsfald.

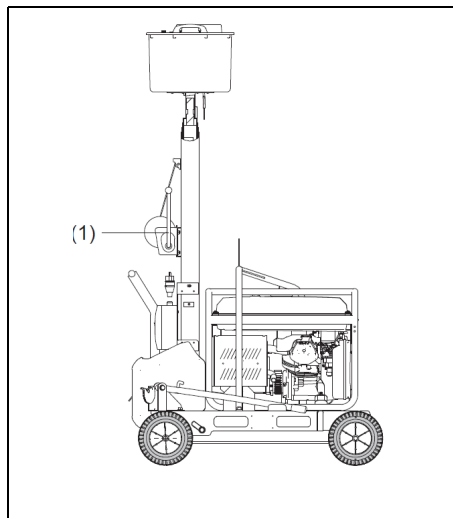
#### 1. Løft



- Operatøren skal forhindre, at kabler og ledninger bliver snoet og klemt, mens tårnmasten løftes.
- Afbryd lystårnets strøm, inden tårnet løftes. Hvis strømførende elektriske kredsløb berøres, kan det forårsage elektrisk stød og resultere i personskade eller dødsfald.

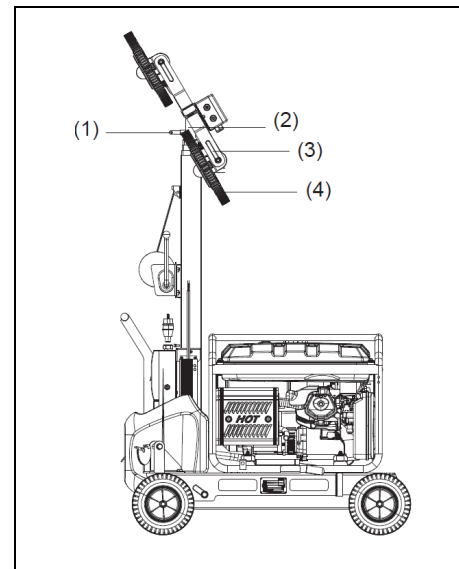
#### a) Løft af masten

1. Drej håndtaget på kabeltrækket (1), til lampen når den nødvendige højde.



#### b) Justering af lamperetningen for HiLight V3

1. Løsn låsetappen (1), og roter lystårnmasten (2) for at ændre oplysningsretningen.
2. Skru låsetappen (1) til masten (2) efter at have roteret den.
3. Løsn knappen (3) for en individuel lampe (4) for at ændre dens retning. Lampen (4) kan om nødvendigt flyttes langs den horisontale akse.
4. Stram knappen (3), når du har justeret retningen af lampen (4)





## 2. Sænkning



**Inden du flytter lystårnet, skal du sænke masten og låse den fast. Dette forhindrer personskaade forårsaget af faldende genstande.**



- Operatøren skal forhindre, at kabler og ledninger bliver snoet og klemt, mens tårnmasten sænkes.
- **Afbryd lystårnets strøm, inden tårnet sænkes. Hvis strømførende elektriske kredsløb berøres, kan det forårsage elektrisk stød og resultere i personskaade eller dødsfald.**

### a) Sænkning af masten

1. Afbryd LED-lampenes strøm ved at frakoble strømforsyningen eller lukke ned for motoren.
2. Drej håndtaget på kabeltrækket (1), til masten når det nødvendige niveau.

## LED-LAMPERNES DRIFT



**Afbryd lystårnets strøm, inden LED-lamperne berøres. Hvis strømførende elektriske kredsløb berøres, kan det forårsage elektrisk stød og resultere i personskaade eller dødsfald.**

### 1. Strømforsyning af LED-lamperne

#### a) Strømforsyning af LED-lamper for HiLight V3+ og HiLight V2

1. Start motoren. Se afsnittet Start af motoren i HiLight V3+ og HiLight V2+
2. Sæt effektafbryderen i "ON"-position. LED-lampen strømforsynes med det samme.

#### b) Strømforsyning af LED-lampe til HiLight P2+

1. Slut lystårnets stik til strømforsyningen.
2. Sæt effektafbryderen i "ON"-position. LED-lampen strømforsynes med det samme.

## 2. Afbrydelse LED-lampernes strøm

### a) Afbrydelse af strømmen til LED-lamper for HiLight V3+ and HiLight V2+



**Afbryd altid det elektriske kredsløb, inden motoren stoppes. Dette forhindrer beskaadigelse af LED-lamperne og generatoren.**

1. Sæt effektafbryderen i "OFF"-position. LED-lampens strømforsyning afbrydes med det samme.

2. Stands motoren. Se afsnittet Stop af motoren.

### b) Afbrydelse af strømmen til LED-lamper for HiLight P2+

1. Sæt effektafbryderen i "OFF"-position.
2. Afbryd lystårnets stik fra strømforsyningen.

# VEDLIGEHOLDELSE



Udfør alle vedligeholdelsesaktiviteter, når lystårnets strøm er afbrudt. Hvis strømførende elektriske kredsløb berøres, kan det forårsage elektrisk stød og resultere i personskade eller dødsfald.

## REGELMÆSSIG INSPEKTION

Udfør følgende inspektion regelmæssigt:

- Kontrollér for brændstofflæk. Identificér kilden til lækagen.
- Undersøg de synlige ledninger for slid, beskadigelse eller flænger.
- Undersøg kabeltrækkets kabel for slid eller beskadigelse.



Brug aldrig lystårnet, hvis komponenter er beskadiget. Det kan forårsage en ulykke, som kan resultere i personskade eller dødsfald.

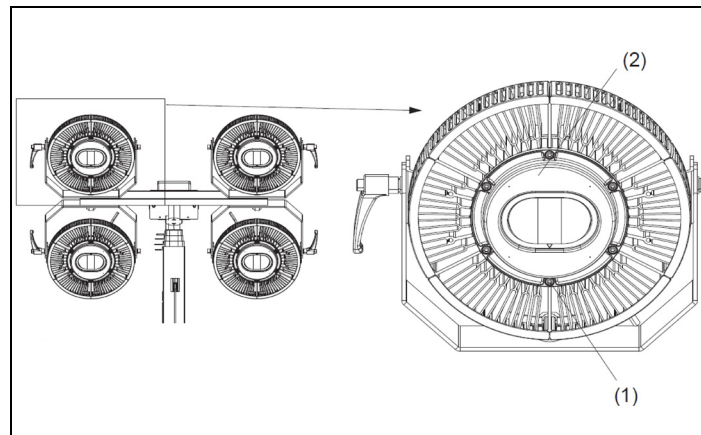
## UDSKIFTNING AF LAMPEN

LED-lampen har en gennemsnitlig levetid på 50.000 driftstimer. LED-lampen bør kun udskiftes, hvis den ikke får strømtilførsel efter service fra en certificeret tekniker.



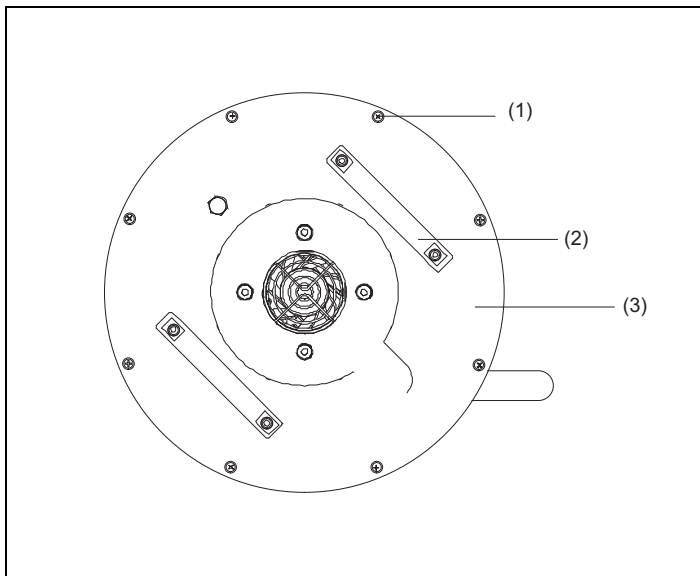
Lamper holder længere, hvis de bruges forsigtigt.

## 1. Udskiftning af lampen til HiLight V3+



- Fjern de 6 skruer (1) ved hjælp af et pneumatisk værktøj.
- Fjern det LED-beskyttende dæksel (2).
- Frakobl LED-strømledningerne.
- Udskift LED-lampen.
- Gentilslut strømledningerne til LED-lampen.
- Påmonter det LED-beskyttende dæksel (2) på lampen ved hjælp af de 6 skruer (1).

## 2. Udskiftning af lampen for HiLight V2+ og HiLight P2+



- Fjern de 8 skruer (1) ved hjælp af et pneumatisk værktøj.
- Løft og fjern det LED-beskyttende dæksel (3) ved hjælp af håndtagene (2).
- Frakobl LED-strømledningerne.
- Udskift LED-lampen.
- Gentilslut strømledningerne til LED-lampen.
- Påmonter det LED-beskyttende dæksel (3) ved hjælp af 8 skruer (1).

## MOTORVEDLIGEHOELSE

Se instruktionsbogen til motoren for foranstaltninger og vedligeholdelse af motoren.

### Udskiftning af dele

Se reservedelsvejledningen for flere informationer.

# VEDLIGEHODELSESKEMA - P2000I

Vedligeholdelseselementskema (driftstimer)	Rutine	Kontrol før drift (daglig)	6 måneder eller 100 timer	12 måneder eller 300 timer
Tændrør	Kontrollér tilstand. Rengør og udskift om nødvendigt.		X	
Brændstof	Kontrollér brændstofniveau og -lækage.	X		
Brændstofslange	Kontrollér brændstofslange for revner eller beskadigelse, udskift efter behov	X		
Olie	Kontrollér oliestand i motor.	X		
	Udskift		X (1)	
Luftfilter	Kontrollér tilstand. Rengør		X (2)	
Lyddæmperskærm	Kontrollér tilstand. Rengør og udskift om nødvendigt.		X	
Gnistudskiller	Kontrollér tilstand. Rengør og udskift om nødvendigt.		X	
Brændstoftank	Rengør og udskift om nødvendigt.			X
Krumtaphus aftræksslange	Kontrollér slangen for revner eller beskadigelse. Udskift om nødvendigt.			X
Cylinderhoved	Afkarboniser cylinderhoved oftere om nødvendigt			*
Ventilspillerum	Kontrollér og juster, når motor er kold.			*
Fittings / fastgørelseelementer	Kontrollér alle fittings og fastgørelseelementer. Kontrollér om nødvendigt.			*
Det punkt, hvor der blev opdaget unormal tilstand ved brug.		X		

Bemærk:

- (1) Den første udskiftning af motorolien er efter inden én måned eller efter 20 timers drift.
- (2) Luftfilteret skal rengøres oftere, når det bruges i udsædvanligt våde eller støvede områder.

\* Eftersom disse elementer kræver værktøjer, dato og tekniske færdigheder, bør du finde en lokal forhandler, der kan udføre tjenesten.

## VEDLIGEHOELDESSKEMA - P3000 AND P6500

Skema for regelmæssig vedligeholdelse		Pr. brug		Hver 50. time eller hver 3. måned (3)	Hver 100. time eller hver 6. måned (3)	Hver 300. time eller hvert år (3)
Motorolie	Inspicer olieniveaue	X				
	Udskift		X			
Luftrensere	Inspicer	X				
	Rengør			X (1)		
Sedimentkop til brændstofsskift	Rengør				X	
Tændrør	Rengør				X	Udskift
Ventilspillerum	Genjuster					X
Cylinderhoved	Vask			Hver 300. time (2)		
Brændstofftank og filter	Vask			Hvert 2. år (2)		
Brændstofrør	rengør			Hvert 2. år (2)		

### Bemærk:

- (1) der skal ofte foretages vedligeholdelse, hvis enheden er i brug på støvede steder.
- (2) forhandleren skal foretage vedligeholdelse.
- (3) når enheden bruges hyppigt, bør du foretage vedligeholdelse i overensstemmelse med ovenstående intervaller for at sikre en lang levetid af generatoren.

# TEKNISKE SPECIFIKATIONER

## Referenceforhold

	enhed	HiLight V3+ med P2000I	HiLight V3+ med P3000	HiLight V3+ med P6500	HiLight V2+ med P2000I	HiLight V2+ med P3000	HiLight V2+ med P6500	HiLight P2+
Nominel frekvens	Hz	50 / 60	50 / 60	50 / 60	50 / 60	50 / 60	50 / 60	-
Nominel hastighed	o/min	5000	3000	3000	5000	3000	3000	-
Generatorservice		PRP	PRP	PRP	PRP	PRP	PRP	-
Absolut indgangstryk	kPa	-	-	-	-	-	-	-
Relativ luftfugtighed	%	0	0	0	0	0	0	-
Luftindgangstemperatur	°C	20	20	20	20	20	20	-

## Begrænsninger

	enhed	HiLight V3+ med P2000I	HiLight V3+ med P3000	HiLight V3+ med P6500	HiLight V2+ med P2000I	HiLight V2+ med P3000	HiLight V2+ med P6500	HiLight P2+
Maksimal omgivelsestemperatur	°C	-	-	-	-	-	-	-
Højdekapabilitet	m	3500	3500	3500	3500	3500	3500	-
Relativ luftfugtighed maksimum	%	-	-	-	-	-	-	-
Min. starttemperatur uden assistance	°C	-10	-10	-10	-10	-10	-10	-
Min. starttemperatur med assistance	°C	-25	-25	-25	-25	-25	-25	-

## Præstationsdata

	enhed	HiLight V3+ med P2000I	HiLight V3+ med P3000	HiLight V3+ med P6500	HiLight V2+ med P2000I	HiLight V2+ med P3000	HiLight V2+ med P6500	HiLight P2+
1. Nominel aktiv effekt (PRP) 1ph	kW	1,6	2,3	5	1,6	2,3	5	-
2. Nominel effektfaktor (isolation) 1 fase	cos f	1	1	1	1	1	1	-
3 Nominel tilsyneladende effekt 1 fase	kVA	1,6	2,3	5	1,6	2,3	5	-
4 Nominel spænding 1 fase ledning til ledning.	V	230 / 120	230 / 240/120	230 / 240/120	230 / 120	230 / 240/120	230 / 240/120	-
5 Nominel strøm 1 fase	A	7 / 13,3	10/9,6/19,2	21,7/20,8/41,7	7 / 13,3	10/9,6/19,2	21,7/20,8/41,7	-
6 Brændstofforbrug ved fuld last (0%)	g/t	313	420	1017	313	420	1017	-
7 Specifikt brændstofforbrug (ved 4 lamper tændt)	g/kWh	997,93	1000	2091,25	997,93	1000	2091,25	-
8 Brændstofautonomi ved 4 lamper tændt med brændstoftank	t	5	11	10	5	11	10	-
9 Maksimum lydeffektniveau (LWA) målt ifølge 2000/14/EC OND	dB(A)	90	95	97	90	95	97	-
10 Kapacitet af brændstoftank	l	4	15	25	4	15	25	-
11 LED-lampe	W	4x120	4x120	4x120	320	320	320	320
12 Lysende flux for lyslegeme	Lm	4X 12000 ~ 4 X12500	4X 12000 ~ 4 X12500	4X 12000 ~ 4 X12500	28000-31000	28000-31000	28000-31000	28000-31000
13 Lys højt	mm	2005~5100	2005~5100	2005~5100	2005~5100	2005~5100	2005~5100	2230~3460

## DATASKILT

Dataskiltet i lystårnets bundramme.

